

## Производственная компания «ЮБО-СУМОТОРИ»

### КОММЕРЧЕСКОЕ ПРЕДЛОЖЕНИЕ ОТ ПРОИЗВОДИТЕЛЯ БОРТОВОЙ FAW 8x4 с КМУ XCMG SQZ460.6 /23 тонн



- Грузоподъемность шасси 17 300 кг
- Габариты шасси (ДхШхВ) 12 000 х 2 550 х 4 000 мм
- Колесная формула 8x4
- Габариты бортовой платформы (ДхШхВ) 7 400х2 550х600 мм
- Грузоподъемность КМУ 23 000 кг
- Мах высота подъема 16,8 м

Перед отгрузкой автомобиль проходит PDI (предпродажную подготовку) по стандартам FAW  
ГАРАНТИЯ:  
на шасси 18 месяцев или 180 000 км  
на надстройку 6 месяцев или 60 000 км

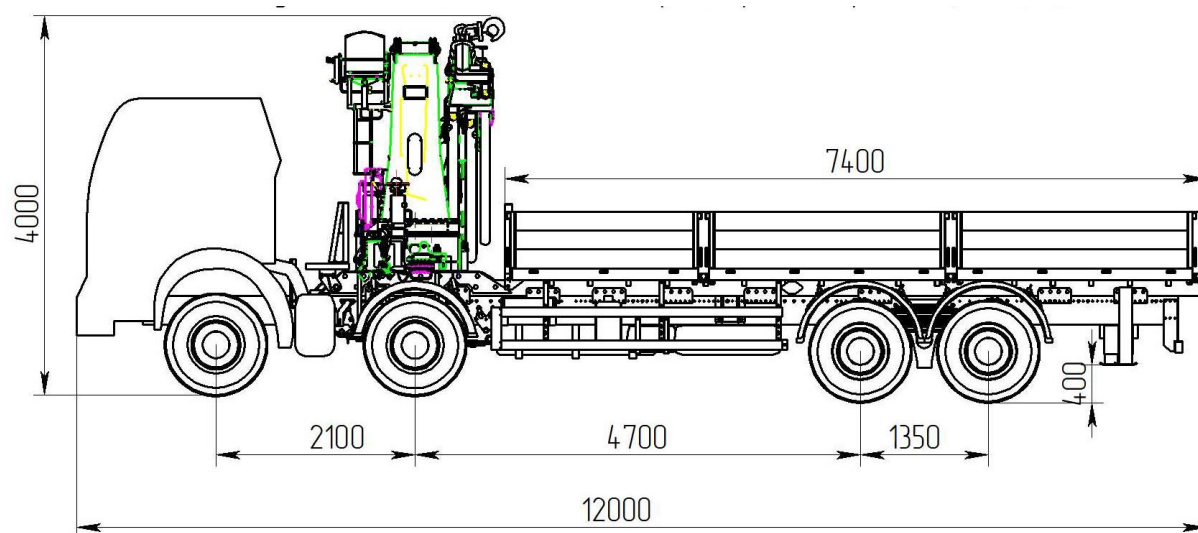
**ЦЕНА 16 950 000 руб. с НДС (20%)**

дистанционный пульт управления входит в стоимость

Стоимость товара, комплектация, описание и иные данные, представленные в коммерческом предложении носят исключительно ознакомительный характер и не являются публичной офертой, определенной п.2 ст. 437 ГК РФ.

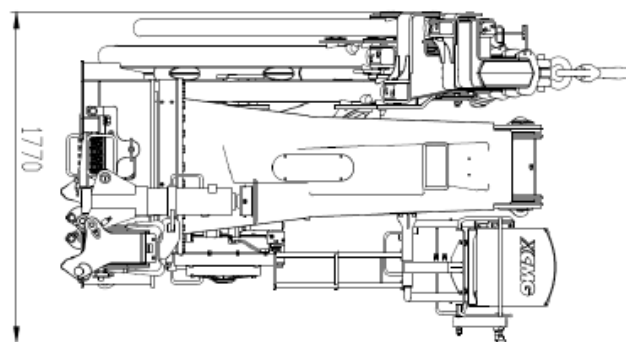
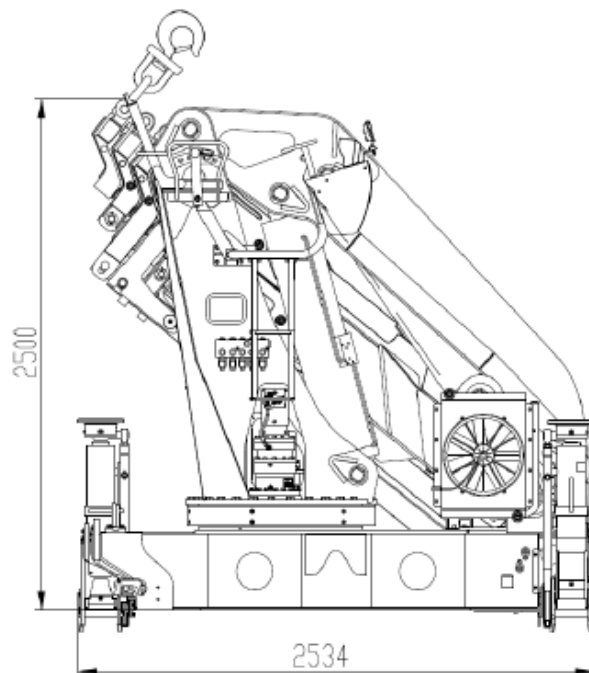
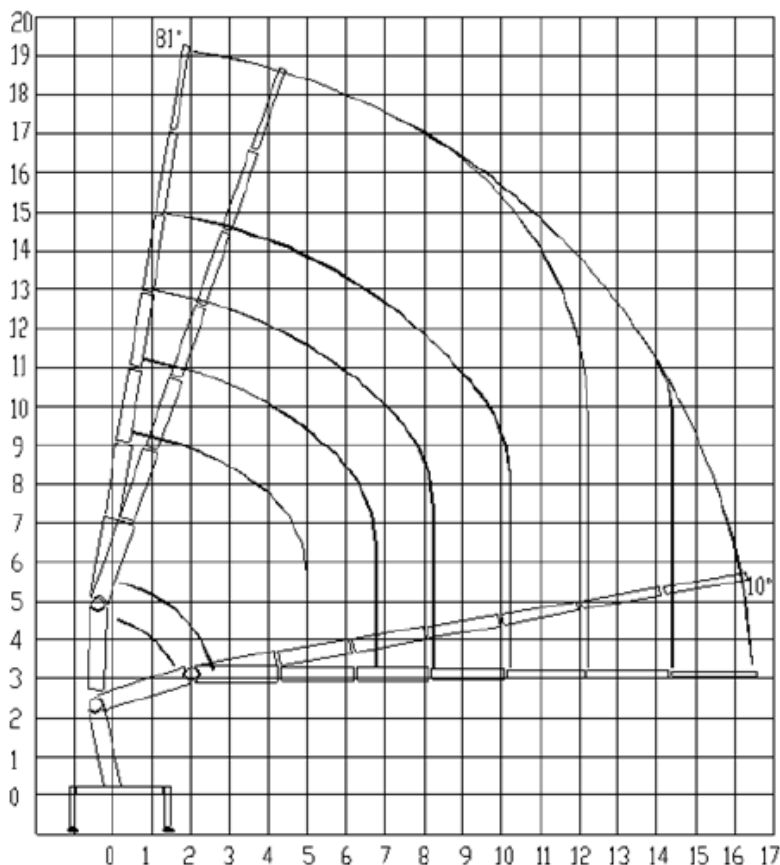
**ТЕХНИЧЕСКИЕ ХАРАКТЕРИСТИКИ**
**БОРТОВОЙ FAW 8x4 с КМУ XCMG SQZ460.6/23тонн**

|  |   |                                   |   |
|--|---|-----------------------------------|---|
| Модификация                                  | CA3310  |                                   |   |
| Грузоподъемность ТС, кг                      | 17 300  |                                   |   |
| Масса ТС в снаряженном состоянии, кг         | 25 280  |                                   |   |
| Технически допустимая максимальная масса, кг | 42 600  |                                   |   |
| Колесная формула                             | 8x4   |                                   |   |
| Колесная база, мм                            | 2100 + 4700 + 1350  |                                   |   |
| Кабина                                       | Цельнометаллическая, двухдверная, двухместная, со спальным местом |                                   |   |
| Габаритные размеры ТС ДхШхВ, мм              | 12 000 x 2 550 x 4 000  |                                   |   |
| <b>ДВИГАТЕЛЬ</b>                             |   | <b>ТРАНСМИССИЯ</b>                |   |
| Двигатель (марка, тип)                       | FAW, CA6DM2-42E51   | КПП                               | FAW, 12JSD220TA-B, 12 вперед, 2 назад                             |
| Экологический класс                          | EURO 5  |                                   |   |
| Система питания                              | Common-Rail BOSCH   | Сцепление (марка, тип)            | YIDONG Ф430 гидравлическое, сухое, гидропривод с пневмоусилителем |
| Максимальная мощность, кВт/л. с.             | 309 / 420   |                                   |   |
| Максимальный крутящий момент, Н·м / об/мин   | 2100 / 1300   | <b>ТОРМОЗНАЯ СИСТЕМА</b>          |   |
| Объемом двигателя, л                         | 11.05   | Тормозная система                 | Пневматическая двухконтурная с ABS WABCO                          |
| Форсунки                                     | BOSCH, CRIN2-6DM2   | Подвеска                          | Зависимая, рессорная, с амортизаторами, задняя - балансирная      |
| ТНВД   | BOSCH CPN2.2-6DN2   | Вспомогательная тормозная система | Моторный тормоз-замедлитель                                       |
| Объем топливного бака, л                     | 600   | Шины                              | 315/80 R 22.5   |



**ТЕХНИЧЕСКИЕ ХАРАКТЕРИСТИКИ**
**Крано-манипуляторной установки XCMG SQZ460.6/23тонн**

|   |             |                               |                          |
|---|-------------|-------------------------------|--------------------------|
| Модель  | XCMG SQZ460 | Количество секции             | 6                        |
| Максимальная грузоподъемность, кг               | 23 000      | Угол поворота                 | 360°                     |
| Грузоподъемность на максимальном вылете, кг     | 1910        | Тип стрелы                    | Шарнирно-телескопическая |
| Мах высота подъема, м                           | 19          | Мах вылет стрелы, м           | 16,8                     |
| Собственный вес крана, кг                       | 6100        | Длина стрелы, м               | 1,91-16,8                |
| <b>Параметры гидравлической системы</b>         |             |                               |                          |
| Рабочий объем масляного насоса, мл <sup>3</sup> | 80          | Мах рабочее давление, мПа     | 32                       |
| Расход системы, л/мин                           | 80          | Рекомендуемая мощность, кВт   | 30                       |
| Рабочая температура окружающей среды, С°        | -25 - +40   | Объем гидравлического бака, л | 270                      |



|           |    |       |       |      |      |      |       |       |       |       |
|-----------|----|-------|-------|------|------|------|-------|-------|-------|-------|
| G30Z460.4 | n  | 195   | 2.5   | 4.48 | 6.31 | 8.17 | 10.14 | 12.17 |       |       |
|           | kg | 23000 | 18000 | 9420 | 6480 | 4890 | 3870  | 3120  |       |       |
| G30Z460.5 | n  | 193   | 2.5   | 4.60 | 6.43 | 8.32 | 10.28 | 12.32 | 14.52 |       |
|           | kg | 23000 | 17760 | 9134 | 6373 | 4801 | 3807  | 3038  | 2478  |       |
| G30Z460.6 | n  | 191   | 2.5   | 4.66 | 6.49 | 8.38 | 10.34 | 12.38 | 14.58 | 16.80 |
|           | kg | 23000 | 17600 | 8872 | 6151 | 4597 | 3606  | 2840  | 2282  | 1910  |

| ТЕХНИЧЕСКИЕ ХАРАКТЕРИСТИКИ                      |               |  |  |
|---|---------------|--|--|
| БОРТОВАЯ ПЛАТФОРМА                              |               |  |  |
| Габаритные размеры бортовой платформы ДхШхВ, мм | 7400x2550x600 | Габаритные размеры грузового пространства, ДхШ, мм | 7300x2470  |
| Варианты исполнения платформы                   |               |  |  |
| Материал борта                                  | Алюминий      | Материал пола                                      | Влагостойкая ламинированная фанера с тиснением (противоскользящая) |
| Высота борта, мм                                | 600           |  |  |
| Дополнительные опции при заказе                 |               |  |  |
| Такелажные петли                                |               | Фитинги для контейнера 20 футов                    |  |



### ДИСТАНЦИОННЫЙ ПУЛЬТ УПРАВЛЕНИЯ



### СПИСОК ВОЗМОЖНОГО ДОПОЛНИТЕЛЬНОГО ОБОРУДОВАНИЯ (отдельный заказ)

- Автономный воздушный отопитель;
- Автономный предпусковой подогреватель;
- Подогрев топливного фильтра;
- Утепление салона (шумоизоляция);

- Автосигнализация;
- Камера заднего вида;
- И т.д.