

# Производственная компания «ЮБО-СУМОТОРИ»

## КОММЕРЧЕСКОЕ ПРЕДЛОЖЕНИЕ ОТ ПРОИЗВОДИТЕЛЯ

### БОРТОВОЙ FAW 8x4 с КМУ XCMG SQS350-5/15 тонн



- Грузоподъемность шасси 22 940 кг
- Габариты шасси (ДхШхВ) 12 000 x 2 550 x 4 000 мм
- Колесная формула 8x4
- Габариты бортовой платформы (ДхШхВ) 7 400 x 2 550 x 600 мм
- Грузоподъемность КМУ 15 000 кг
- Мах высота подъема 21 м

Перед отгрузкой автомобиль проходит PDI (предпродажную подготовку) по стандартам FAW  
**ГАРАНТИЯ:**

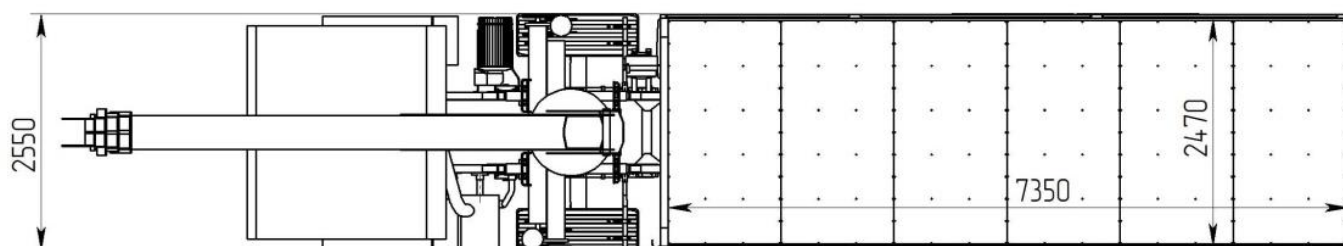
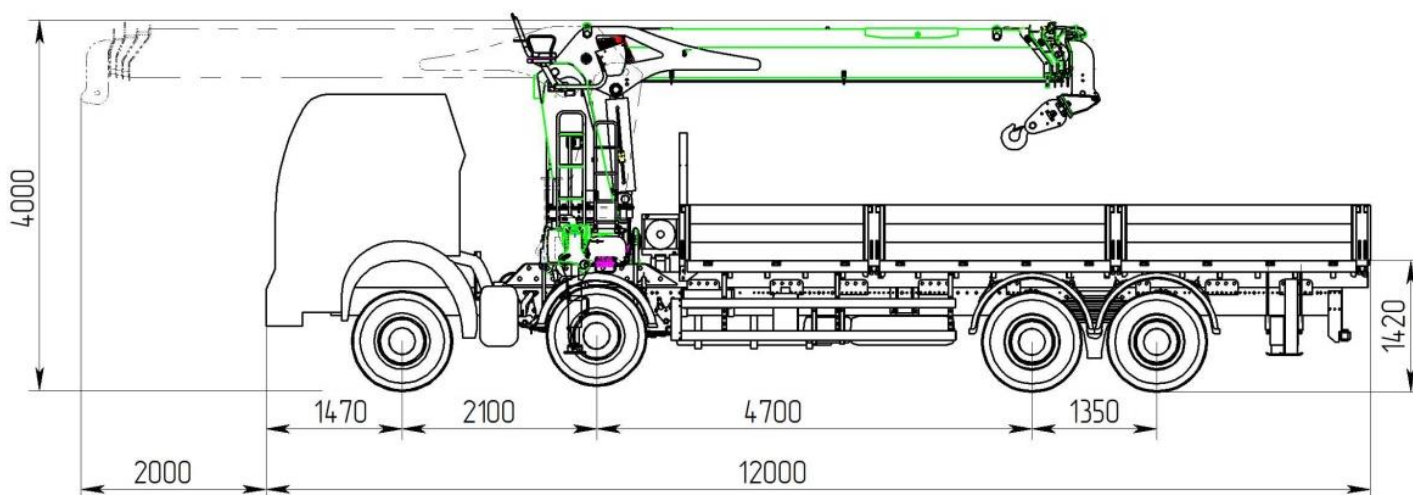
на шасси 18 месяцев или 180 000 км  
 на надстройку 6 месяцев или 60 000 км

**ЦЕНА 15 100 000 руб. с НДС (20%)**

дистанционный пульт управления входит в стоимость

Стоимость товара, комплектация, описание и иные данные, представленные в коммерческом предложении носят исключительно ознакомительный характер и не являются публичной офертой, определенной п.2 ст. 437 ГК РФ.

ТЕХНИЧЕСКИЕ ХАРАКТЕРИСТИКИ			
БОРТОВОЙ FAW 8x4 с КМУ XCMG SQS350-5/15 тонн			
Модификация	CA3310		
Грузоподъемность ТС, кг	19 900		
Масса ТС в снаряженном состоянии, кг	22 620		
Технически допустимая максимальная масса, кг	42 600		
Колесная формула	8x4		
Колесная база, мм	2100 + 3600 + 1350		
Кабина	Цельнометаллическая, двухдверная, двухместная, со спальным местом		
Габаритные размеры ТС ДхШхВ, мм	12 000 x 2 550 x 4 000		
<b>ДВИГАТЕЛЬ</b>		<b>ТРАНСМИССИЯ</b>	
Двигатель (марка, тип)	FAW, CA6DM2-42E51	КПП	FAW, 12JSD220TA-B, 12 вперед, 2 назад
Экологический класс	EURO 5		
Система питания	Common-Rail BOSCH	Сцепление (марка, тип)	YIDONG Ф430 гидравлическое, сухое, гидропривод с пневмоусилителем
Максимальная мощность, кВт/л. с.	309 / 420		
Максимальный крутящий момент, Н·м / об/мин	2100 / 1300	<b>ТОРМОЗНАЯ СИСТЕМА</b>	
Объемом двигателя, л	11.05	Тормозная система	Пневматическая двухконтурная с ABS WABCO
Форсунки	BOSCH, CRIN2-6DM2	Подвеска	Зависимая, рессорная, с амортизаторами, задняя - балансирная
ТНВД	BOSCH CPN2.2-6DN2	Вспомогательная тормозная система	Моторный тормоз-замедлитель
Объем топливного бака, л	600	Шины	315/80 R 22.5

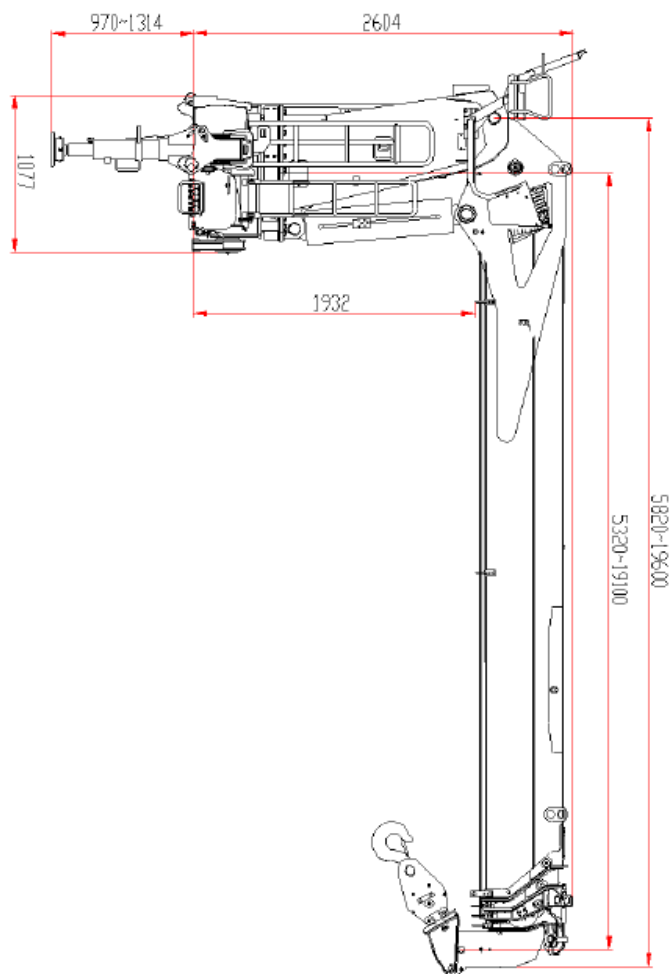
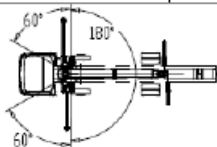


**ТЕХНИЧЕСКИЕ ХАРАКТЕРИСТИКИ**
**Крано-манипуляторной установки XCMG SQS350-5/15 тонн**

Модель	XCMG SQS350-5	Количество секции	5
Грузоподъемность в рабочем радиусе, кг	15 000	Угол поворота	360°
Грузоподъемность на максимальном вылете, кг	900	Тип стрелы	телескопическая
Мах высота подъема, м	21	Мах вылет стрелы, м	19,1
Собственный вес крана, кг	5850	Длина стрелы, м	5,82-19,6
<b>Параметры гидравлической системы</b>			
Рабочий объем масляного насоса, мл <sup>3</sup>	63	Мах рабочее давление, мПа	28
Расход системы, л/мин	63	Рекомендуемая мощность, кВт	42
Рабочая температура окружающей среды, С°	-25 - +40	Объем гидравлического бака, л	270

**Таблица грузоподъемности автокрана SQS350-5 Едизм.: kg**

Амплитуда (м)	Длина стрелы (м)				
	5.82	9.27	12.71	16.16	19.60
2.2	15000	7500			
2.5	14000	7500			
3.0	11200	7100	6000(2.88)		
3.5	10300	6550	5500	4200(3.77)	
4.0	9200	6200	5200	4200	
4.5	8300	5900	5100	4100	3400(4.66)
5.0	7400	5600	4800	4000	3300
5.5	6700(5.32)	5400	4400	4000	3200
6.0		5100	4150	3800	3100
6.5		4900	3900	3600	3000
7.0		4600	3650	3400	2800
7.5		4400	3480	3200	2600
8.0		4000	3300	3000	2450
8.5		3800	3150	2850	2330
9.0		3500(8.77)	3000	2750	2200
9.5			2850	2600	2100
10.0			2750	2450	2000
10.5			2680	2350	1930
11.0	注:		2500	2250	1850
12.0	1. 此系不吊钩吊钩时:		2050(12.21)	2000	1700
13.0	2. 全伸支腿, 吊钩吊钩时, 按实际工作幅度或吊钩时重量:			1900	1600
14.0	3. 吊钩吊钩时, 吊钩吊钩时, 按实际工作幅度或吊钩时重量:			1780	1500
15.0	4. 按此重量吊钩吊钩时, 支腿吊钩时, 按实际工作幅度或吊钩时重量:			1500	1400
16.0				1400(15.66)	1300
17.0					1200
18.0					1100
19.0					900(19.1)
Рекомендуемое увеличение	6	4	4	4	4
Максимальная высота подъема(м)	7.7	11.0	14.3	17.6	21.0





**ТЕХНИЧЕСКИЕ ХАРАКТЕРИСТИКИ**
**БОРТОВАЯ ПЛАТФОРМА**

Габаритные размеры бортовой платформы ДхШхВ, мм	7400x2550x600	Габаритные размеры грузового пространства, ДхШ, мм	7350x2470
<b>Варианты исполнения платформы</b>			
Материал борта	Алюминий	Материал пола	Влагостойкая ламинированная фанера с тиснением (противоскользящая)
Высота борта, мм	600		
<b>Дополнительные опции при заказе</b>			
Такелажные петли		Фитинги для контейнера 20 футов	


**ДИСТАНЦИОННЫЙ ПУЛЬТ УПРАВЛЕНИЯ**

**СПИСОК ВОЗМОЖНОГО ДОПОЛНИТЕЛЬНОГО ОБОРУДОВАНИЯ (отдельный заказ)**

- Автономный воздушный отопитель;
- Автономный предпусковой подогреватель;
- Подогрев топливного фильтра;
- Утепление салона (шумоизоляция);

- Автосигнализация;
- Камера заднего вида;
- И т.д.