

Производственная компания «ЮБО-СУМОТОРИ»

КОММЕРЧЕСКОЕ ПРЕДЛОЖЕНИЕ ОТ ПРОИЗВОДИТЕЛЯ БОРТОВОЙ FAW 6x6 КМУ с буровой XCMG QQS200RU-6 / 8 тонн



- Грузоподъемность шасси 17 000 кг
- Габариты шасси (ДхШхВ) 11 850x2 550x4 000 мм
- Колесная формула 6x6
- Габариты бортовой платформы (ДхШхВ) 7750x2 550x600 мм
- Грузоподъемность КМУ 8 000 кг
- Мах высота подъема 20,3 м

Перед отгрузкой автомобиль проходит PDI (предпродажную подготовку) по стандартам FAW
ГАРАНТИЯ:
 на шасси 18 месяцев или 180 000 км
 на надстройку 6 месяцев или 60 000 км

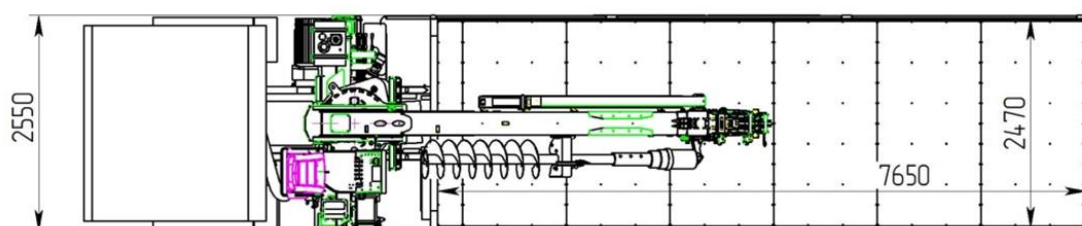
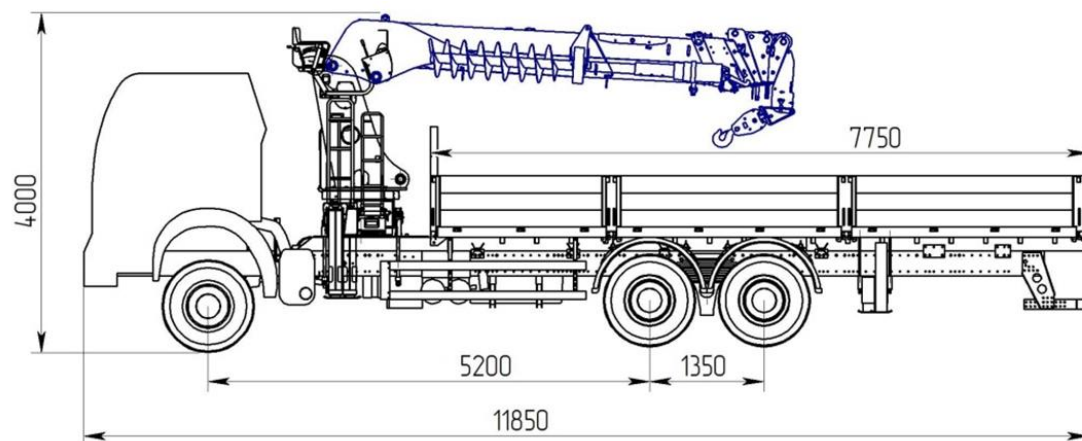
ЦЕНА 15 850 000 рублей, с НДС (20%)

дистанционный пульт управления входит в стоимость

Стоимость товара, комплектация, описание и иные данные, представленные в коммерческом предложении носят исключительно ознакомительный характер и не являются публичной офертой, определенной п.2 ст. 437 ГК РФ.

ТЕХНИЧЕСКИЕ ХАРАКТЕРИСТИКИ
БОРТОВОЙ FAW 6x6 КМУ с буровой XCMG QQS200RU-6 / 8 т

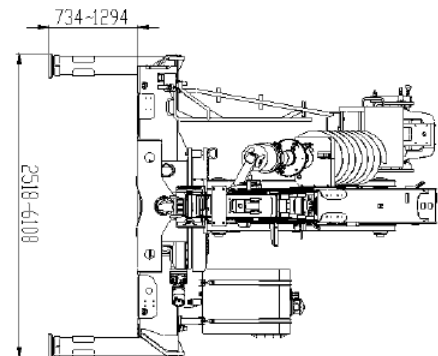
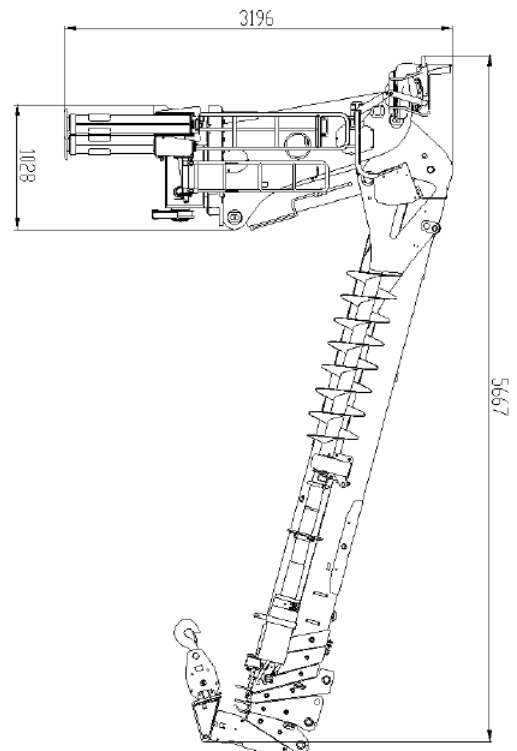
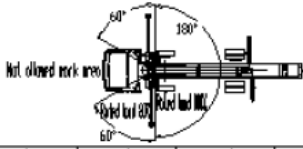
Модификация	CA3250		
Грузоподъемность ТС, кг	17 000		
Масса ТС в снаряженном состоянии, кг	19 950		
Технически допустимая максимальная масса, кг	37 000		
Колесная формула	6x6		
Колесная база, мм	5200 + 1350		
Кабина	Цельнометаллическая, двухдверная, двухместная, со спальным местом		
Габаритные размеры ТС ДхШхВ, мм	11 850 x 2 550 x 4 000		
ДВИГАТЕЛЬ		ТРАНСМИССИЯ	
Двигатель (марка, тип)	FAW, CA6DM2-42E51	КПП с КОМ	CA10TAX190M2 с синхронизатором
Экологический класс	EURO 5		
Система питания	Common-Rail BOSCH	Сцепление (марка, тип)	YIDONG Ф430 гидравлическое, сухое, гидропривод с пневмоусилителем
Максимальная мощность, кВт/л. с.	309 / 420		
Максимальный крутящий момент, Н·м / об/мин	2100 / 1300	ТОРМОЗНАЯ СИСТЕМА	
Объемом двигателя, л	11.05	Тормозная система	Пневматическая двухконтурная с ABS WABCO
Форсунки	BOSCH, CRIN2-6DM2	Подвеска	Зависимая, рессорная, с амортизаторами, задняя - балансирная
ТНВД	BOSCH CPN2.2-6DN2	Вспомогательная тормозная система	Моторный тормоз-замедлитель
Объем топливного бака, л	400	Шины	315/80 R 22.5
БУРОВАЯ ШТАНГА			
Диаметр бура	300 мм		
Глубина	3,5 м		



ТЕХНИЧЕСКИЕ ХАРАКТЕРИСТИКИ
Крано-манипуляторной установки XCMG QQS200 – 6 / 8 т

Модель	XCMG QQS250-4	Количество секции	6
Грузоподъемность в рабочем радиусе, кг	8 000	Угол поворота	360°
Грузоподъемность на максимальном вылете, кг	300	Тип стрелы	телескопическая
Мах высота подъема, м	22,96	Мах вылет стрелы, м	20
Длина стрелы, м	5,3-20,35	Мах грузовой момент, кН*м	200
Параметры гидравлической системы			
Рабочий объем масляного насоса, мл ³	63	Мах рабочее давление, мПа	25
Расход системы, л/мин	63	Рекомендуемая мощность, кВт	30
Рабочая температура окружающей среды, С°	-25 - +40	Объем гидравлического бака, л	120

Lifting Capability Chart of SQS200RU-6 Unit:kg						
Work Radius (m)	Boom Length (m)					
	5.30	8.37	11.47	14.43	17.39	20.35
2.5	8000	6000	4500/2.64			
3.0	5900	5000	3900			
3.5	5600	4800	3700	3300/3.40		
4.0	5200	4200	3400	2900		
4.5	4300	3700	2900	2800	2700/4.17	
5.0	3750/4.97	3400	2800	2600	2400	2300/4.94
5.5		3100	2600	2350	2200	2000
6.0		2900	2300	2100	1950	1900
6.5		2700	2100	1980	1800	1700
7.0		2400	1950	1850	1700	1600
7.5		2000	1800	1700	1600	1500
8.0		1800/8.04	1650	1600	1500	1450
8.5			1550	1550	1450	1380
9.0			1480	1400	1350	1300
9.5			1400	1350	1300	1250
10.0	Note		1350	1300	1250	1200
10.5	1)The table doesn't include boom flexibility.		1200	1200	1100	1050
11.0	2)Full-extend stabilizers. Lift a load at the over-side and over-roof crane. Don't save the lift capacity according to the actual working radius.		1100/11.14	1100	1050	1000
11.5	3)When the boom between the boom length value as shown in the table, select the lift capacity corresponding to the longer boom length.			1000	980	950
12.0				980	950	900
12.5	4)Rated lift capacity includes hook and hitch weight, be sure to set the crane outriggers on firm level ground.			950	900	850
13.0	5)The lift capacity above this line is determined by boom strength. The lift capacity under the thick line does vary with different classes.			900	850	800
14.0				750/14.10	750	700
15.0					670	650
16.0					600	620
17.0					540/17.06	550
18.0						500
19.0						440
20.0						300/20.00
Ports of line	6	6	4	4	4	4
Max lift height(m)	8.42	11.38	14.38	17.24	20.10	22.96



ТЕХНИЧЕСКИЕ ХАРАКТЕРИСТИКИ			
БОРТОВАЯ ПЛАТФОРМА			
Габаритные размеры бортовой платформы ДхШхВ, мм	7 750x2550x600	Габаритные размеры грузового пространства, ДхШ, мм	7650x2470
Варианты исполнения платформы			
Материал борта	Алюминий	Материал пола	Влагостойкая ламинированная фанера с тиснением (противоскользящая)
Высота борта, мм	600		
Дополнительные опции при заказе			
Такелажные петли		есть	



ДИСТАНЦИОННЫЙ ПУЛЬТ УПРАВЛЕНИЯ



СПИСОК ВОЗМОЖНОГО ДОПОЛНИТЕЛЬНОГО ОБОРУДОВАНИЯ (отдельный заказ)

- Автономный воздушный отопитель;
- Автономный предпусковой подогреватель;
- Подогрев топливного фильтра;
- Утепление салона (шумоизоляция);

- Автосигнализация;
- Камера заднего вида;
- И т.д.