

Производственная компания «ЮБО-СУМОТОРИ»

КОММЕРЧЕСКОЕ ПРЕДЛОЖЕНИЕ ОТ ПРОИЗВОДИТЕЛЯ

БОРТОВОЙ FAW 6x6 с КМУ XCMG SQS250-4/10тонн



- Грузоподъемность шасси 17 000 кг
- Габариты шасси (ДхШхВ) 11 787 х 2 550 х 4 000 мм
- Колесная формула 6x6
- Габариты бортовой платформы (ДхШхВ) 7 700х2 550х600 мм
- Грузоподъемность КМУ 10 000 кг
- Мах высота подъема 15,5 м

Перед отгрузкой автомобиль проходит PDI (предпродажную подготовку) по стандартам FAW
ГАРАНТИЯ:

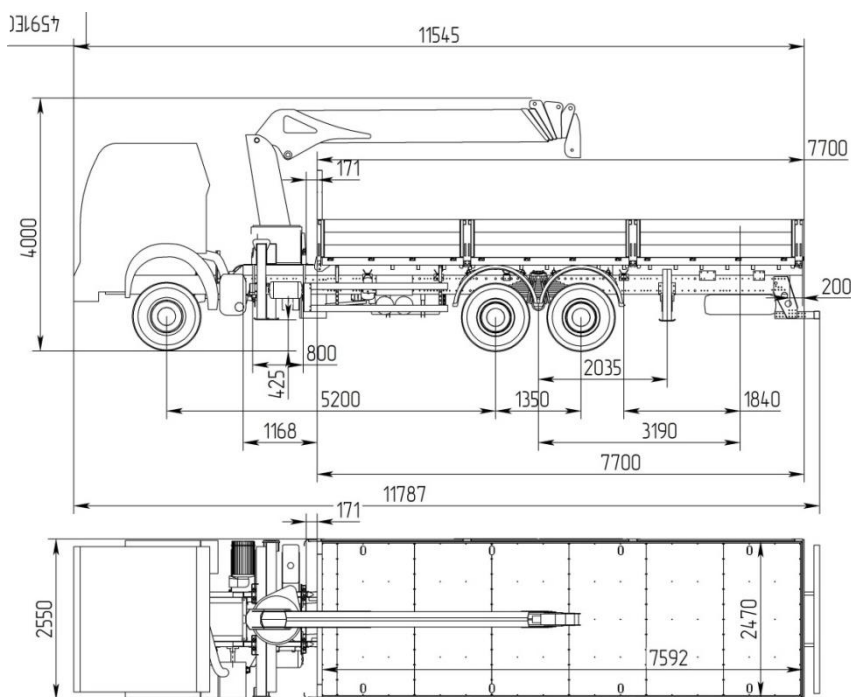
на шасси 18 месяцев или 180 000 км
 на надстройку 6 месяцев или 60 000 км

ЦЕНА 13 400 000 руб. с НДС (20%)

дистанционный пульт управления входит в стоимость

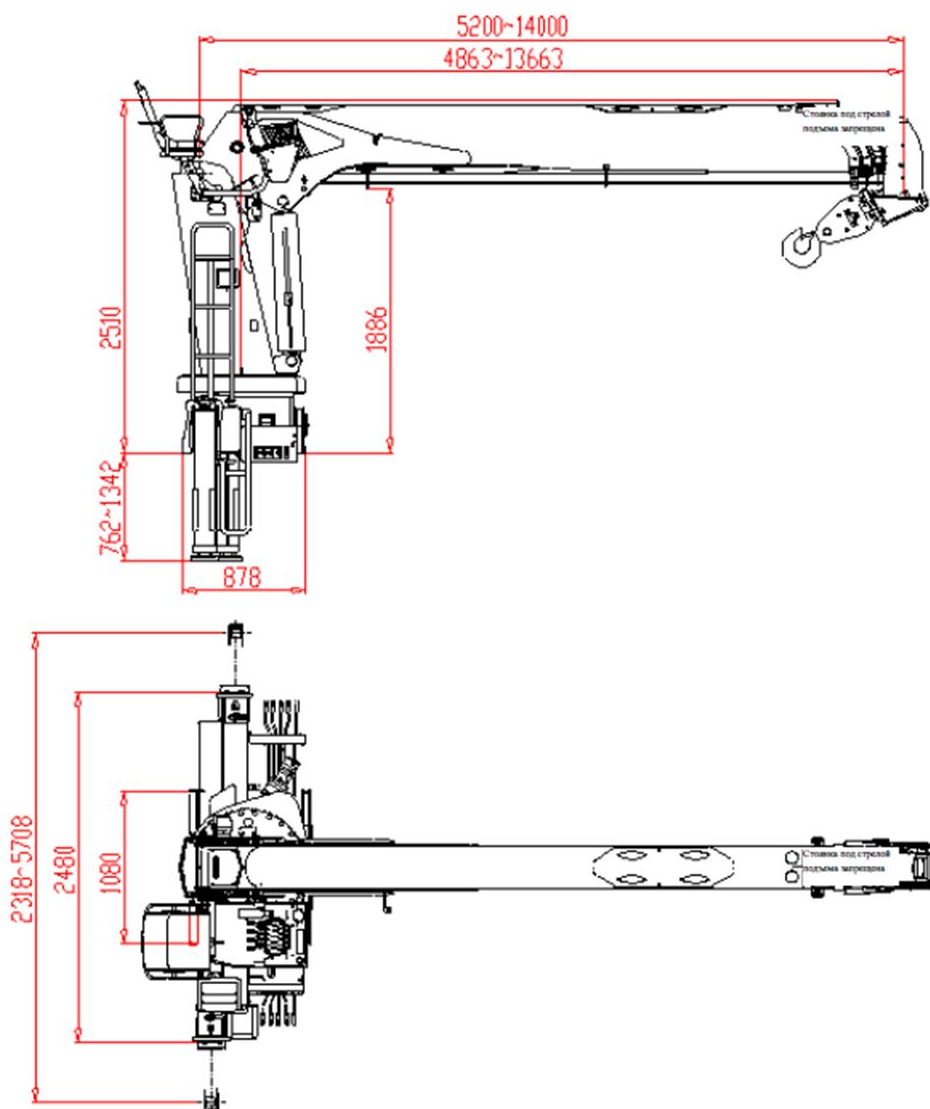
Стоимость товара, комплектация, описание и иные данные, представленные в коммерческом предложении носят исключительно ознакомительный характер и не являются публичной офертой, определенной п.2 ст. 437 ГК РФ.

ТЕХНИЧЕСКИЕ ХАРАКТЕРИСТИКИ			
БОРТОВОЙ FAW 6x6 с КМУ XCMG SQS250-4/10тонн			
Модификация	CA3252		
Грузоподъемность ТС, кг	17 000		
Масса ТС в снаряженном состоянии, кг	19 950		
Технически допустимая максимальная масса, кг	37 000		
Нагрузка на 1 -ую ось	7 950		
Нагрузка на 2 -ую ось	14 525		
Нагрузка на 3-ю ось	14 525		
Колесная формула	6x6		
Колесная база, мм	5200 + 1350		
Кабина	Цельнометаллическая, двухдверная, двухместная, со спальным местом		
Габаритные размеры ТС ДхШхВ, мм	11 787 x 2 550 x 4 000		
ДВИГАТЕЛЬ		ТРАНСМИССИЯ	
Двигатель (марка, тип)	FAW, CA6DM2-42E51	КПП с КОМ	CA10TAX190M2 с синхронизатором
Экологический класс	EURO 5		
Система питания	Common-Rail BOSCH	Сцепление (марка, тип)	YIDONG Ф430 гидравлическое, сухое, гидропривод с пневмоусилителем
Максимальная мощность, кВт/л. с.	309 / 420		
Максимальный крутящий момент, Н·м / об/мин	2100 / 1300	ТОРМОЗНАЯ СИСТЕМА	
Объемом двигателя, л	11.05	Тормозная система	Пневматическая двухконтурная с ABS WABCO
Форсунки	BOSCH, CRIN2-6DM2	Подвеска	Зависимая, рессорная, с амортизаторами, задняя - балансирная
ТНВД	BOSCH CPN2.2-6DN2	Вспомогательная тормозная система	Моторный тормоз-замедлитель
Объем топливного бака, л	400	Шины	315/80 R 22.5



ТЕХНИЧЕСКИЕ ХАРАКТЕРИСТИКИ
Крано-манипуляторной установки XCMG SQS250-4/10тонн

Модель	XCMG SQS250-4	Количество секции	4
Грузоподъемность в рабочем радиусе, кг	10 000	Угол поворота	360°
Грузоподъемность на максимальном вылете, кг	1300	Тип стрелы	телескопическая
Мах высота подъема, м	15,5	Мах вылет стрелы, м	13,6
Собственный вес крана, кг	3700	Длина стрелы, м	5,2-14
Параметры гидравлической системы			
Рабочий объем масляного насоса, мл ³	63	Мах рабочее давление, мПа	26
Расход системы, л/мин	63	Рекомендуемая мощность, кВт	30
Рабочая температура окружающей среды, С°	-25 - +40	Объем гидравлического бака, л	200



ТЕХНИЧЕСКИЕ ХАРАКТЕРИСТИКИ
БОРТОВАЯ ПЛАТФОРМА

Габаритные размеры бортовой платформы ДхШхВ, мм	7700x2550x600	Габаритные размеры грузового пространства, ДхШ, мм	7592x2470
Варианты исполнения платформы			
Материал борта	Алюминий	Материал пола	Влагостойкая ламинированная фанера с тиснением (противоскользящая)
Высота борта, мм	600		
Дополнительные опции при заказе			
Такелажные петли		есть	


ДИСТАНЦИОННЫЙ ПУЛЬТ УПРАВЛЕНИЯ

СПИСОК ВОЗМОЖНОГО ДОПОЛНИТЕЛЬНОГО ОБОРУДОВАНИЯ (отдельный заказ)

- | | |
|---|---|
| <ul style="list-style-type: none"> • Автономный воздушный отопитель; • Автономный предпусковой подогреватель; • Подогрев топливного фильтра; • Утепление салона (шумоизоляция); | <ul style="list-style-type: none"> • Автосигнализация; • Камера заднего вида; И т.д. |
|---|---|