

Производственная компания «ЮБО-СУМОТОРИ»

КОММЕРЧЕСКОЕ ПРЕДЛОЖЕНИЕ ОТ ПРОИЗВОДИТЕЛЯ

БОРТОВОЙ FAW 6x6 с КМУ XCMG 8 тонн



- Грузоподъемность шасси 17 260 кг
- Габариты шасси (ДхШхВ) 11 850 x 2 550 x 4 000 мм
- Колесная формула 6x6
- Габариты бортовой платформы (ДхШхВ) 8 100x2 550x400-600 мм
- Грузоподъемность КМУ 8 000 кг
- Мах высота подъема 20,3 м

Перед отгрузкой автомобиль проходит PDI (предпродажную подготовку) по стандартам FAW

ГАРАНТИЯ:
 на шасси 18 месяцев или 180 000 км
 на надстройку 6 месяцев или 60 000 км

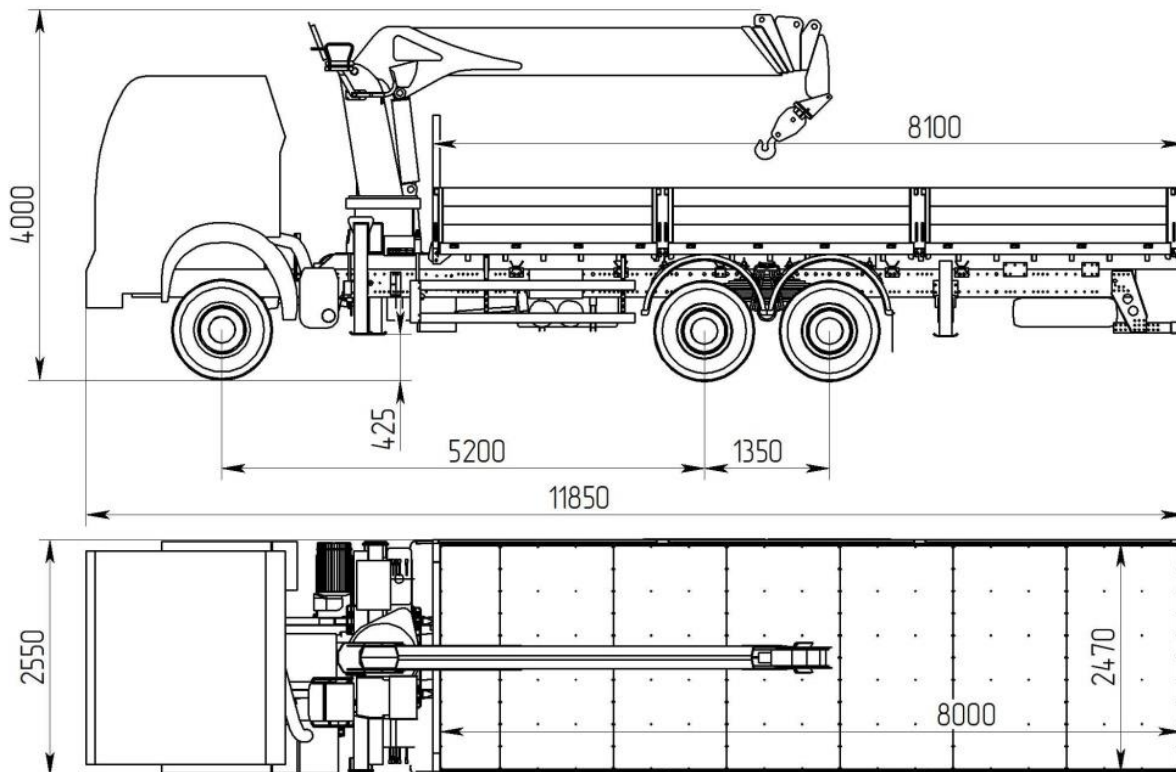
ЦЕНА 14 380 000 руб. с НДС (20%)

дистанционный пульт управления входит в стоимость

Стоимость товара, комплектация, описание и иные данные, представленные в коммерческом предложении носят исключительно ознакомительный характер и не являются публичной офертой, определенной п.2 ст. 437 ГК РФ.

ТЕХНИЧЕСКИЕ ХАРАКТЕРИСТИКИ
БОРТОВОЙ FAW 6x6 с КМУ XCMG SQS200RU-6/8тонн

Модификация	CA3250P66K24L1TE5		
Грузоподъемность ТС, кг	17 260		
Масса ТС в снаряженном состоянии, кг	19 740		
Технически допустимая максимальная масса, кг	37 000		
Колесная формула	6x6		
Колесная база, мм	5200 + 1350		
Кабина	Цельнометаллическая, двухдверная, двухместная, со спальным местом		
Габаритные размеры ТС ДхШхВ, мм	11 850 x 2 550 x 4 000		
ДВИГАТЕЛЬ		ТРАНСМИССИЯ	
Двигатель (марка, тип)	FAW, CA6DM2-42E51	КПП с КОМ	CA10TAX190M2 с синхронизатором
Экологический класс	EURO 5		
Система питания	Common-Rail BOSCH	Сцепление (марка, тип)	YIDONG Ф430 гидравлическое, сухое, гидропривод с пневмоусилителем
Максимальная мощность, кВт/л. с.	309 / 420		
Максимальный крутящий момент, Н·м / об/мин	2100 / 1300		
Объемом двигателя, л	11.05	ТОРМОЗНАЯ СИСТЕМА	
Форсунки	BOSCH, CRIN2-6DM2	Тормозная система	Пневматическая двухконтурная с ABS WABCO
ТНВД	BOSCH CPN2.2-6DN2	Подвеска	Зависимая, рессорная, с амортизаторами, задняя - балансирная
Объем топливного бака, л	400	Вспомогательная тормозная система	Моторный тормоз-замедлитель
		Шины	315/80 R 22.5

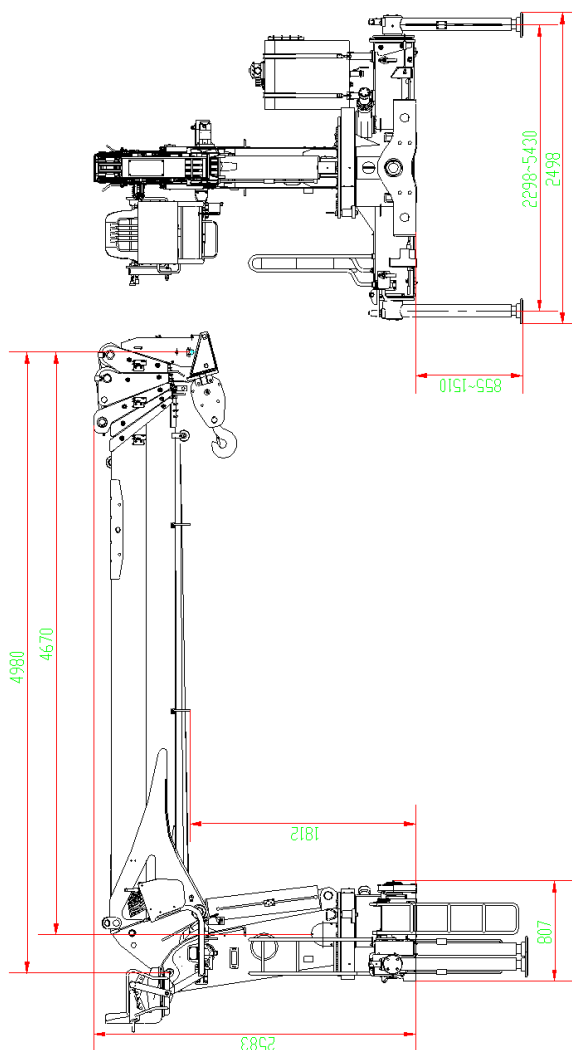
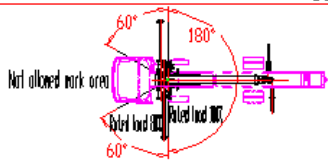


ТЕХНИЧЕСКИЕ ХАРАКТЕРИСТИКИ
Крано-манипуляторной установки XCMG 200RU – 6/8 т

Модель	XCMG SQS200-6	Количество секции	6
Грузоподъемность в рабочем радиусе, кг	8 000	Угол поворота	360°
Грузоподъемность на максимальном вылете, кг	400	Тип стрелы	телескопическая
Мах высота подъема, м	21,5	Мах вылет стрелы, м	19,5
Длина стрелы, м	4,98 – 19,81	Мах грузовой момент, кН*м	20
Параметры гидравлической системы			
Рабочий объем масляного насоса, мл ³	63	Мах рабочее давление, мПа	26
Расход системы, л/мин	63	Рекомендуемая мощность, кВт	30
Рабочая температура окружающей среды, С ⁰	-25 - +40	Объем гидравлического бака, л	120

Lifting Capability Chart of SQS200RU-6 Unit:kg

Work Radius (m)	Boom Length (m)					
	4.98	8.06	11.08	13.99	16.9	19.81
2.0	8000	6000				
2.5	7000	6000	4500/2.56			
3.0	5900	5000	3900			
3.5	5600	4800	3700	3300/3.31		
4.0	5200	4200	3400	2900		
4.5	4300	3700	2900	2800	2700/4.06	
5.0	3750/4.67	3400	2800	2600	2400	2300/4.81
5.5		3100	2600	2350	2200	2000
6.0		2900	2300	2100	1950	1900
6.5		2700	2100	1980	1800	1700
7.0		2400	1950	1850	1700	1600
7.5		2000	1800	1700	1600	1500
8.0		1900/7.75	1650	1600	1500	1450
8.5			1550	1550	1450	1380
9.0			1480	1400	1350	1300
9.5	Note :		1400	1350	1300	1250
10.0	1)The table doesn't include boom flexibility		1350	1300	1250	1200
10.5	2)Full-extend stabilizers- lift a load at the over-side and over-rear area-		1200	1200	1100	1050
11.0	note sure the lift capacity according to the actual marking radius:		1100/10.77	1100	1050	1000
11.5	3)When the boom between the boom length value as shown in the table, select the lift capacity corresponding to the longer boom length!			1000	980	950
12.0				980	950	900
12.5	4)Rated lift capacity includes hook and hitch height, be sure to set the crane outriggers on firm level ground!			950	900	850
13.0	5)The lift capacity above thick line is determined by boom strength, the lift capacity under the thick line have variety with different chassis.			900	850	800
14.0			750/13.68	750	700	700
15.0				670	650	650
16.0				600	620	620
17.0				540/16.59	550	550
18.0					500	500
19.0					440	440
19.5					400/19.5	400
Ports of line	6	6	4	4	4	4
Max lift height(m)	7.17	10.15	13.06	15.87	18.68	21.5



ТЕХНИЧЕСКИЕ ХАРАКТЕРИСТИКИ			
БОРТОВАЯ ПЛАТФОРМА			
Габаритные размеры бортовой платформы ДхШхВ, мм	8100х2550х600	Габаритные размеры грузового пространства, ДхШ, мм	8000х2470
Варианты исполнения платформы			
Материал борта	Алюминий	Материал пола	Влагостойкая ламинированная фанера с тиснением (противоскользящая)
Высота борта, мм	600		
Дополнительные опции при заказе			
Такелажные петли		есть	



ДИСТАНЦИОННЫЙ ПУЛЬТ УПРАВЛЕНИЯ



СПИСОК ВОЗМОЖНОГО ДОПОЛНИТЕЛЬНОГО ОБОРУДОВАНИЯ (отдельный заказ)

- Автономный воздушный отопитель;
- Автономный предпусковой подогреватель;
- Подогрев топливного фильтра;
- Утепление салона (шумоизоляция);

- Автосигнализация;
- Камера заднего вида;
- И т.д.