

Производственная компания «ЮБО-СУМОТОРИ»

КОММЕРЧЕСКОЕ ПРЕДЛОЖЕНИЕ ОТ ПРОИЗВОДИТЕЛЯ

АВТОБЕТОНОСМЕСИТЕЛЬ FAW 3310 8x4 / 16м³



- Грузоподъемность шасси 22 000 кг
- Габариты ТС (ДхШхВ) 11 500х2 550х4 000 мм
- Колесная формула 8x4
- Объем барабана 16 м³
- Объем бака с водой 500 л

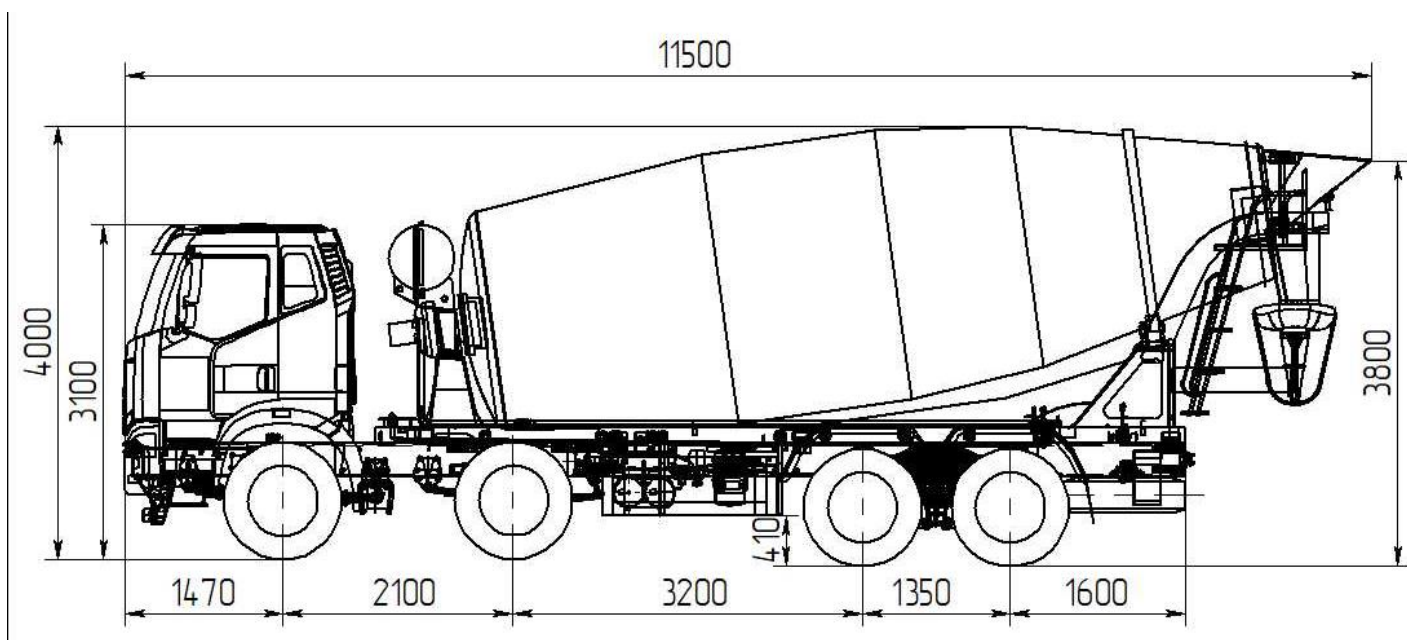
- Перед отгрузкой автомобиль проходит PDI (предпродажную подготовку) по стандартам FAW
- ГАРАНТИЯ:
на шасси 18 месяцев или 180 000 км
на надстройку 6 месяцев или 60 000 км

ЦЕНА 11 500 000 рублей, с НДС (20%)

Стоимость товара, комплектация, описание и иные данные, представленные в коммерческом предложении носят исключительно ознакомительный характер и не являются публичной офертой, определенной п.2 ст. 437 ГК РФ.

ТЕХНИЧЕСКИЕ ХАРАКТЕРИСТИКИ
АВТОБЕТОНОСМЕСИТЕЛЬ FAW 3310 8x4 / 16м³

Модификация	CA3310		
Грузоподъемность ТС, кг	22 000		
Масса ТС в снаряженном состоянии, кг	20 190		
Технически допустимая максимальная масса, кг	42 600		
Колесная формула	8x4		
Колесная база, мм	2100 + 3600 + 1350		
Кабина	Цельнометаллическая, двухдверная, двухместная, со спальным местом, кондиционер, 3х точечные ремни безопасности, гидроусилитель руля		
Габаритные размеры ТС ДхШхВ, мм	11 500 x 2 550 x 4 000		
ДВИГАТЕЛЬ		ТРАНСМИССИЯ	
Двигатель (марка, тип)	FAW, CA6DM2-42E51, дизельный рядный, 6-ти цилиндровый	КПП с КОМ	FAST, 12JSD200TA-B, механическая, 12-ти ступенчатая, синхронизированная, с демультипликатором
Экологический класс	EURO 5		
Система питания	Common-Rail BOSCH	Сцепление (марка, тип)	Sachs/Yidong, DSP430, сухое, однодисковое, фрикционное, привод гидравлический с пневмоусилителем
Максимальная мощность, кВт/л. с.	309 / 420		
Максимальный крутящий момент, Н·м / об/мин	2100 / 1300	ТОРМОЗНАЯ СИСТЕМА	
Объемом двигателя, л	11	Тормозная система	Пневматическая двухконтурная с ABS WABCO
Форсунки	BOSCH, CRIN2-6DM2	Подвеска	Зависимая, рессорная, с амортизаторами, задняя - балансирная
ТНВД	BOSCH CPN2.2-6DN1	Передние/задние тормоза	Барabanные
Объем топливного бака, л	400	Шины	315/80 R 22.5
Система нейтрализации	SCR с мочевиной, без сажевого фильтра	Система безопасности	Зуммер при движении задним ходом
Аккумуляторы	2x12V 180А/ч		
БАРАБАН АВТОБЕТОНОСМЕСИТЕЛЯ			
Производитель барабана	YATE (оф. партнер завода FAW)	Полезный объем барабана	16м ³
Коэффициент заполнения	57%	Геометрический объем барабана	27,56 м ³
Скорость рабочего вращения барабана	0-18 об/мин	Угол наклона барабана	7,95°
Коэффициент остаточной массы после выгрузки	<1%	Объем бака с водой, л	500
Материал барабана	JJ520, специальный, высокопрочный износостойкий лист производства Shougong, толщина 5 мм, толщина головки 8 мм.	Материал реборд	JJ520, специальный, высокопрочный износостойкий лист производства Shougong, толщина 4мм, износостойкая накладка на краях реборд
Материал рамы	Прямоугольная стальная труба, размер поперечного сечения 140x90 мм	Гидравлическая система	HYD, насос Eoton 64(ACA6423); Eoton 64 (HND6433); редуктор FJ-7500 FAST



СПИСОК ВОЗМОЖНОГО ДОПОЛНИТЕЛЬНОГО ОБОРУДОВАНИЯ (отдельный заказ)

- | | |
|---|---|
| <ul style="list-style-type: none"> • Автономный воздушный отопитель; • Автономный предпусковой подогреватель; • Подогрев топливного фильтра; • Утепление салона (шумоизоляция); | <ul style="list-style-type: none"> • Автосигнализация; • Камера заднего вида; И т.д. |
|---|---|